

ЗАПОРНОЕ УСТРОЙСТВО УКАЗАТЕЛЯ УРОВНЯ КЛАПАННОГО ТИПА Dy 20, P_y 4,0 МПа (40 кгс/см²)

Предназначено для перекрытия подачи среды в смотровое стекло указателей уровня, устанавливаемых на сосудах, аппаратах и резервуарах промышленных установок.



Запорное устройство имеет аварийные клапаны, предназначенные для перекрытия потока рабочей среды на случай поломки смотрового стекла.

ОСНОВНЫЕ ТЕХНИЧЕСКИЕ ДАННЫЕ И ХАРАКТЕРИСТИКИ

Условный проход D _y , мм	20
Давление условное P _y , МПа (кгс/см ²)	4,0(40)
Герметичность затвора	по ГОСТ 9544-93 класс В
Тип указателя уровня – стекло круглое или рамка (в комплект поставки не входят)	
Запорные устройства с круглыми стеклами применять на давление до 3 МПа (30 кгс/см ²). При давлении до 4 МПа (40 кгс/см ²) применять рамки с плоскими стеклами	
Уплотнение в затворе	конусное, металл по металлу
Уплотнение по шпинделю	сальниковое (фторопласт 4)
Климатическое исполнение	У1, Т1 ГОСТ 15150-69
Материал основных деталей:	
ПЗ.82003-020М ... -11 – сталь 20;	
ПЗ.82003-020М-12 ... -23 – сталь 20Х13;	
ПЗ.82003-020М-24 ... -35 – сталь 12Х18Н9Т;	
ПЗ.82003-020М-36 ... -47 – сталь 06ХН28МДТ;	
ПЗ.82003-020М-48 ... -59 – сталь 10Х17Н13М2Т;	
ПЗ.82003-020М-60 ... -71 – сталь 10Х17Н13М3Т;	
ПЗ.82003-020М-72 ... -83 – титан ВТ 1-0	
Изготовление и приемка по	ТУ 26-07-1093-74

ОСНОВНЫЕ ТЕХНИЧЕСКИЕ ДАННЫЕ И ХАРАКТЕРИСТИКИ

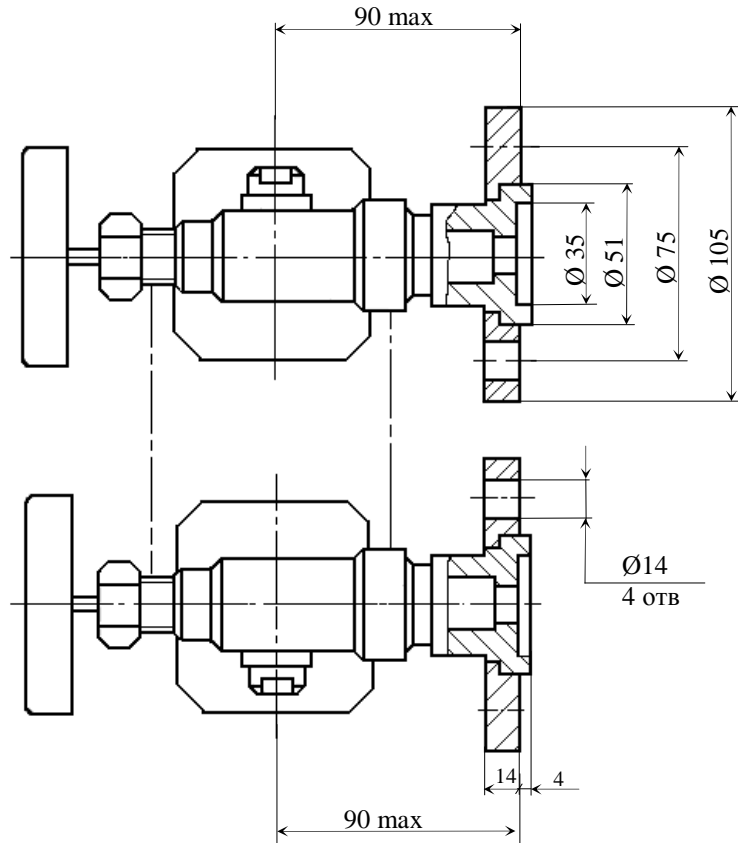
Обозначение	Условное обозначение	Рис.	Рабочая среда	Температура t °С	Исполнение		Масса, кг
					Вид присоединения	Тип указателя	
1	2	3	4	5	6	7	8
ПЗ.82003-020М	12с13бк	1	Горячая вода, пар	250	Цапковое по ГОСТ 2822-78	Стекло круглое	2,80
ПЗ.82003-020М-01	12с13бк Э						
ПЗ.82003-020М-02	12с13бк Т	2			Фланцевое по ГОСТ 12815-80, исполнение 8	4,96	
ПЗ.82003-020М-03	12с13бк1						
ПЗ.82003-020М-04	12с13бк1Э						
ПЗ.82003-020М-05	12с13бк1Т	3			Цапковое по ГОСТ 2822-78	3,42	
ПЗ.82003-020М-06	12с13бк2						
ПЗ.82003-020М-07	12с13бк2Э	4			Фланцевое по ГОСТ 12815-80, исполнение 8	5,12	
ПЗ.82003-020М-08	12с13бк2Т						
ПЗ.82003-020М-09	12с13бк3						
ПЗ.82003-020М-10	12с13бк3Э	1			Жидкие и газообразные среды, нейтральные к материалу основных деталей	200	Цапковое по ГОСТ 2822-78
ПЗ.82003-020М-11	12с13бк3Т						
ПЗ.82003-020М-12	12нж13бк	2	Фланцевое по ГОСТ 12815-80, исполнение 8	4,96			
ПЗ.82003-020М-13	12нж13бк Э						
ПЗ.82003-020М-14	12нж13бк Т						
ПЗ.82003-020М-15	12нж13бк1	3	Цапковое по ГОСТ 2822-78	3,42			
ПЗ.82003-020М-16	12нж13бк1Э						
ПЗ.82003-020М-17	12нж13бк1Т	4	Фланцевое по ГОСТ 12815-80, исполнение 8	5,12			
ПЗ.82003-020М-18	12нж13бк2						
ПЗ.82003-020М-19	12нж13бк2Э						
ПЗ.82003-020М-20	12нж13бк2Т	1	Цапковое по ГОСТ 2822-78	2,80			
ПЗ.82003-020М-21	12нж13бк3						
ПЗ.82003-020М-22	12нж13бк3Э	2	Фланцевое по ГОСТ 12815-80, исполнение 8	4,96			
ПЗ.82003-020М-23	12нж13бк3Т						
ПЗ.82003-020М-24	12нж13бк4						
ПЗ.82003-020М-25	12нж13бк4Э	3	Цапковое по ГОСТ 2822-78	3,42			
ПЗ.82003-020М-26	12нж13бк4Т						
ПЗ.82003-020М-27	12нж13бк5	4	Фланцевое по ГОСТ 12815-80, исполнение 8	5,12			
ПЗ.82003-020М-28	12нж13бк5Э						
ПЗ.82003-020М-29	12нж13бк5Т						
ПЗ.82003-020М-30	12нж13бк6	1	Цапковое по ГОСТ 2822-78	2,80			
ПЗ.82003-020М-31	12нж13бк6Э						
ПЗ.82003-020М-32	12нж13бк6Т	2	Фланцевое по ГОСТ 12815-80, исполнение 8	4,96			
ПЗ.82003-020М-33	12нж13бк7						
ПЗ.82003-020М-34	12нж13бк7Э						
ПЗ.82003-020М-35	12нж13бк7Т	3	Цапковое по ГОСТ 2822-78	3,42			
ПЗ.82003-020М-36	12нж13бк8						
ПЗ.82003-020М-37	12нж13бк8Э	4	Фланцевое по ГОСТ 12815-80, исполнение 8	5,12			
ПЗ.82003-020М-38	12нж13бк8Т						
ПЗ.82003-020М-39	12нж13бк9						
ПЗ.82003-020М-40	12нж13бк9Э	1	Цапковое по ГОСТ 2822-78	2,80			
ПЗ.82003-020М-41	12нж13бк9Т						
ПЗ.82003-020М-42	12нж13бк10	2	Фланцевое по ГОСТ 12815-80, исполнение 8	4,96			
ПЗ.82003-020М-43	12нж13бк10Э						
ПЗ.82003-020М-44	12нж13бк10Т						
ПЗ.82003-020М-45	12нж13бк11	3	Цапковое по ГОСТ 2822-78	3,42			
ПЗ.82003-020М-46	12нж13бк11Э						
ПЗ.82003-020М-47	12нж13бк11Т	4	Фланцевое по ГОСТ 12815-80, исполнение 8	5,12			

ОСНОВНЫЕ ТЕХНИЧЕСКИЕ ДАННЫЕ И ХАРАКТЕРИСТИКИ

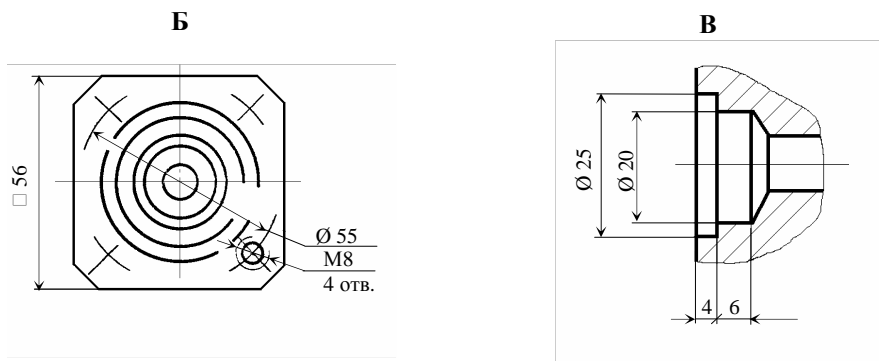
1	2	3	4	5	6	7	8
ПЗ.82003-020М-48	12НЖ13бк12	1	Жидкие и газо-образные среды, нейтральные к материалу основных деталей	200	Цапковое по ГОСТ 2822-78	Стекло круглое	2,80
ПЗ.82003-020М-49	12НЖ13бк12Э						
ПЗ.82003-020М-50	12НЖ13бк12Т						
ПЗ.82003-020М-51	12НЖ13бк13	2			Фланцевое по ГОСТ 12815-80, исполнение 8		4,96
ПЗ.82003-020М-52	12НЖ13бк13Э						
ПЗ.82003-020М-53	12НЖ13бк13Т	3			Цапковое по ГОСТ 2822-78		Рамка прямоугольная
ПЗ.82003-020М-54	12НЖ13бк14						
ПЗ.82003-020М-55	12НЖ13бк14Э						
ПЗ.82003-020М-56	12НЖ13бк14Т	4			Фланцевое по ГОСТ 12815-80, исполнение 8	5,12	
ПЗ.82003-020М-57	12НЖ13бк15						
ПЗ.82003-020М-58	12НЖ13бк15Э	1			Цапковое по ГОСТ 2822-78	Стекло круглое	2,80
ПЗ.82003-020М-59	12НЖ13бк15Т						
ПЗ.82003-020М-60	12НЖ13бк16						
ПЗ.82003-020М-61	12НЖ13бк16Э	2			Фланцевое по ГОСТ 12815-80, исполнение 8	4,96	
ПЗ.82003-020М-62	12НЖ13бк16Т						
ПЗ.82003-020М-63	12НЖ13бк17	3			Цапковое по ГОСТ 2822-78	Рамка прямоугольная	3,42
ПЗ.82003-020М-64	12НЖ13бк17Э						
ПЗ.82003-020М-65	12НЖ13бк17Т						
ПЗ.82003-020М-66	12НЖ13бк18	4			Фланцевое по ГОСТ 12815-80, исполнение 8	5,12	
ПЗ.82003-020М-67	12НЖ13бк18Э						
ПЗ.82003-020М-68	12НЖ13бк18Т	1			Цапковое по ГОСТ 2822-78	Стекло круглое	1,87
ПЗ.82003-020М-69	12НЖ13бк19						
ПЗ.82003-020М-70	12НЖ13бк19Э						
ПЗ.82003-020М-71	12НЖ13бк19Т	2			Фланцевое по ГОСТ 12815-80, исполнение 8	2,82	
ПЗ.82003-020М-72	12ТН13бк						
ПЗ.82003-020М-73	12ТН13бк Э	3			Цапковое по ГОСТ 2822-78	Рамка прямоугольная	1,96
ПЗ.82003-020М-74	12ТН13бк Т						
ПЗ.82003-020М-75	12ТН13бк1						
ПЗ.82003-020М-76	12ТН13бк1Э	4			Фланцевое по ГОСТ 12815-80, исполнение 8	2,91	
ПЗ.82003-020М-77	12ТН13бк1Т						
ПЗ.82003-020М-78	12ТН13бк2	3			Цапковое по ГОСТ 2822-78	Рамка прямоугольная	1,96
ПЗ.82003-020М-79	12ТН13бк2Э						
ПЗ.82003-020М-80	12ТН13бк2Т						
ПЗ.82003-020М-81	12ТН13бк3	4	Фланцевое по ГОСТ 12815-80, исполнение 8	2,91			
ПЗ.82003-020М-82	12ТН13бк3Э						
ПЗ.82003-020М-83	12ТН13бк3Т						

**ЗАПОРНОЕ УСТРОЙСТВО УКАЗАТЕЛЯ УРОВНЯ КЛАПАННОГО ТИПА
Dy 20, Pу 4,0 МПа (40 кгс/см²)**

Рис. 4
Остальное см. – рис.2



к рисунку 3



Гарантийные обязательства

Гарантийный срок эксплуатации – 12 месяцев

Гарантийная наработка – 600 циклов

Пример записи запорного устройства из стали 20 с цапковым присоединением под круглое смотровое стекло указателя уровня при заказе и в документации другого изделия: «Запорное устройство указателя уровня клапанного типа ПЗ.82003-020М (12с136к) ТУ 26-07-1093-74».